

# LITTLE WINKY TORRE FARO

## LIGHTING TOWER LITTLE WINKY

**SENZA MOTORE  
WITHOUT ENGINE**

La torre faro LITTLE WINKY è una soluzione semplice e portatile, che va alimentata tramite collegamento a un gruppo elettrogeno o collegandola alla rete elettrica. È possibile mettere in serie fino a 6 torri alimentandole dalla stessa fonte.

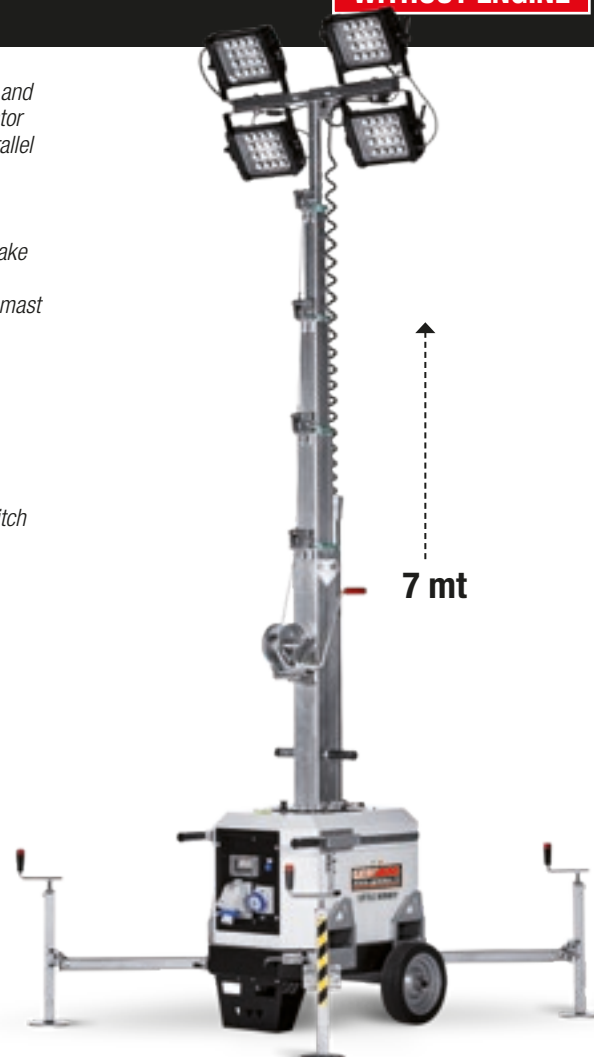
### Specifiche tecniche:

- Torre faro con sollevamento manuale e argano auto frenante
- Palo telescopico verticale da 7m in acciaio zincato
- Rotazione di 359° della colonna fari
- 4x160W LED
- Ogni faro è dotato di interruttore On/Off
- Kit carrello dotato di 2 ruote e 2 maniglie retrattili
- 4 guide per forche muletto e 4 ganci facilitano il sollevamento della torre da entrambi i lati
- Sensore CREPUSCOLARE per accensione automatica

*LITTLE WINKY Lighting tower is a portable and easy solution, to be connected to a generator or to grid power. It is possible to link in parallel up to 6 units powered by a single source.*

### Technical specifications:

- Manual lifting lighting tower with auto brake winch
- 7 m vertical zinc plating steel telescopic mast
- Mast and light 359° rotation
- 4x160W LED
- Each lamp has its own On/Off switch
- Trolley with 2 wheels and 2 retractable handles
- 4 holes for forklift and 4 hooks facilitate lifting from both sides
- CREPUSCULAR Sensor for automatic switch on



**MULTI LED**

	LEGENDA	LEGEND
<b>TI</b>	Palo Idraulico	Hydraulic mast
<b>TM</b>	Palo manuale	Manual Mast
<b>K</b>	Azionato a motore	Engine Powered
<b>B</b>	Azionato a batteria	Battery powered
<b>U</b>	60Hz	60Hz
<b>-M5</b>	Motore Stage V	Stage V Engine

LITTLE WINKY			50 Hz	60 Hz
			TM7	TMU7
Superficie Illuminata	<i>Illuminated surface</i>		2600 mq / 10 lux	2600 mq / 10 lux
Tipo Luci	<i>Lights type</i>		MultiLED	MultiLED
Palo	<i>Mast</i>		Manuale / Manual	Manuale / Manual
Luci	<i>Lights</i>		4x160W LED	4x160W LED
Lumen	<i>Lumen</i>		81400	81400
<b>Palo</b>	<b>Mast</b>			
Rotazione	<i>Rotation</i>	°	359	359
Altezza massima	<i>Max High</i>	m	7	7
Resistenza al vento	<i>Resistance to wind</i>	Km/h	80	80
<b>Struttura</b>	<b>Structure</b>			
Carrello	<i>Trailer</i>		carrello 2 ruote 2 wheel trolley kit	carrello 2 ruote 2 wheel trolley kit
Base	<i>Base</i>		con alloggiamento forche sollevamento with forklift pockets	con alloggiamento forche sollevamento with forklift pockets
<b>Volume di spedizione</b>	<b>Delivery</b>			
Dimensioni	<i>Dimensions</i>	cm	233x147x245	233x147x245
Peso	<i>Weight</i>	Kg	850	850
<b>Prezzo</b>	<b>Price Ex Works</b>		<b>€ 6.770,00</b>	<b>\$ 8.125,00</b>